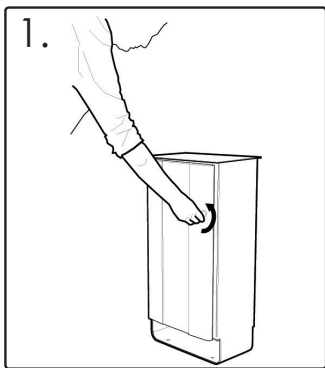


ELECTRA™ RECYCLING-BEHÄLTER

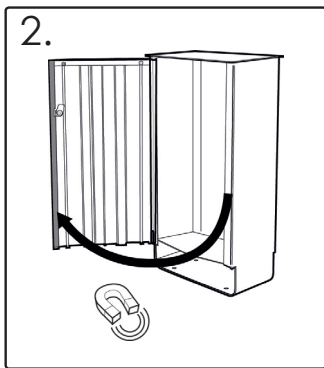
BEDIENUNGSANLEITUNG

WICHTIGER HINWEIS: STELLEN SIE SICHER, DASS ALLE BETEILIGTEN PERSONEN DIE ANLEITUNG GELESEN HABEN UND GEBEN SIE KOPIEN AN ALLE IHRE MITARBEITER, DIE MIT DER INSTALLATION UND WARTUNG BETRAUT SIND.

Öffnen des Behälters

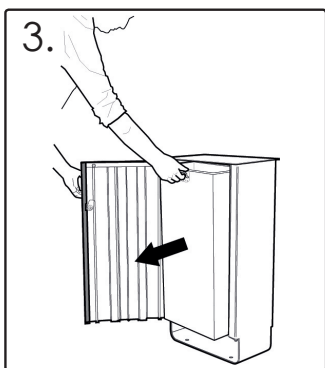


1. Öffnen Sie die Tür mit dem mitgelieferten Dreikantschlüssel, indem Sie diesen im Schloss steckend gegen den Uhrzeigersinn drehen.

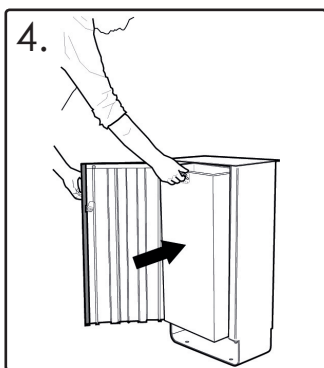


2. Die Tür ist mit einem Magnetstreifen versehen, weshalb ein wenig Kraftaufwand benötigt wird, um diese zu öffnen.

Leeren und Wiedereinsetzen des Innenbehälters

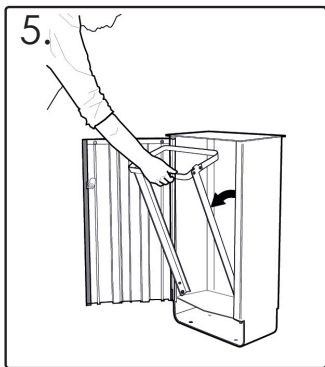


3. Ziehen Sie den Innenbehälter am Handgriff aus dem Abfallbehälter.

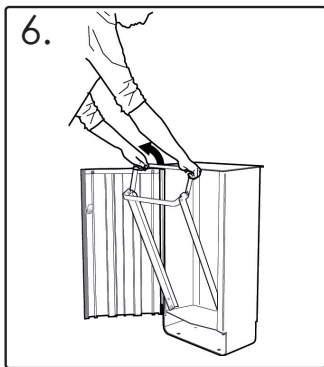


4. Heben Sie den Innenbehälter am Handgriff in den Abfallbehälter und stellen Sie diesen auf die Platte im Inneren des Behälters.

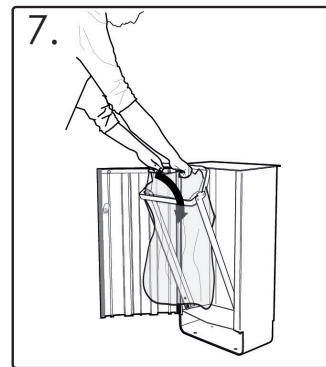
Sichere Befestigung eines Müllsacks (Modell mit Sackbefestigungssystem)



5. Ziehen Sie den Sackhalter nach vorne



6. Drücken Sie nun den hinteren Sackhalter nach oben



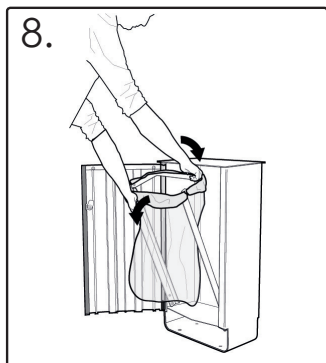
7. Führen Sie nun den Müllsack durch den Sackhalter in den Behälter.

ELECTRA™ RECYCLING-BEHÄLTER

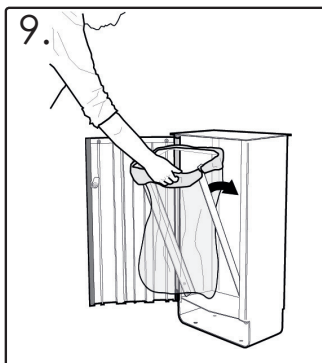
BEDIENUNGSANLEITUNG

WICHTIGER HINWEIS: STELLEN SIE SICHER, DASS ALLE BETEILIGTEN PERSONEN DIE ANLEITUNG VOR DER ERSTEN NUTZUNG DES BEHÄLTERS LESEN.

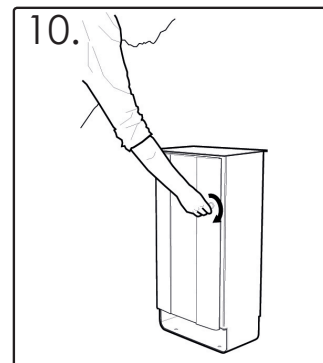
Schließen des Behälters



8. Legen Sie den Müllsack über den Sackhalteringen zusammen. Drücken Sie den hinteren Sackhaltering nach unten, um diesen in eine sichere Position zu bringen.



9. Drücken Sie das Sackhaltesystem zurück in den Behälter.



10. Schließen Sie die Tür, indem Sie den Dreikantschlüssel in das Schloss stecken und diesen im Uhrzeigersinn drehen.

SICHERHEITSHINWEIS: ES SIND MINDESTENS ZWEI PERSONEN ERFORDERLICH, UM DIE BEHÄLTER MIT 120 LITERN UND 170 LITERN ZU INSTALLIEREN UND ZU WARTEN.

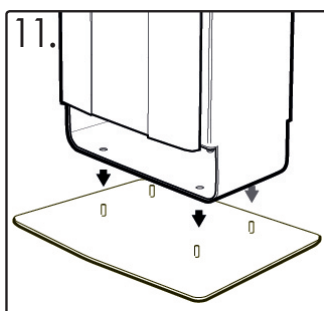
Installation der Bodenplatte (freistehendes Modell)

INHALT DES INSTALLATIONSETS

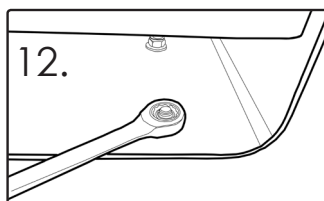
- Gegenstand 1** – Bodenplatte x1
- Gegenstand 2** – M10 Schrauben x4
- Gegenstand 3** – M10 Unterlegscheiben x4
- Gegenstand 4** – M10 Muttern x4

ERFORDERLICHE WERKZEUGE

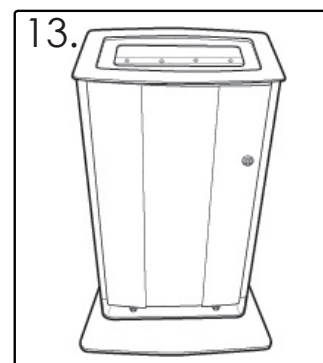
- 17mm Schraubenschlüssel / Ratsche (Knarre) x1



11. Platzieren Sie den Electra-Abfallbehälter auf der Bodenplatte und richten Sie die Löcher im Boden des Behälters anhand der vier hervorstehenden Schrauben aus.



12. Bringen Sie die M10 Unterlegscheiben (Gegenstand 3) und M10 Muttern (Gegenstand 4) in Position und ziehen Sie diese an, indem Sie den 17mm Schraubenschlüssel nutzen.



ELECTRA™ RECYCLING-BEHÄLTER

INSTALLATIONSANWEISUNG ZUR BEFESTIGUNG AUF BEREITS BESTEHENDEM BETONFUNDAMENT ODER PFLASTERSTEINEN

WICHTIGER HINWEIS: STELLEN SIE SICHER, DASS ALLE BETEILIGTEN PERSONEN DIE ANLEITUNG VOR DER ERSTEN NUTZUNG DES BEHÄLTERS LESEN.

SICHERHEITSHINWEIS: ES SIND MINDESTENS ZWEI PERSONEN ERFORDERLICH, UM DIE BEHÄLTER MIT 120 LITERN UND 170 LITERN ZU INSTALLIEREN UND ZU WARTEN.

Installation des Abfallbehälters (Bodenbefestigung)

INHALT DES INSTALLATIONSETS

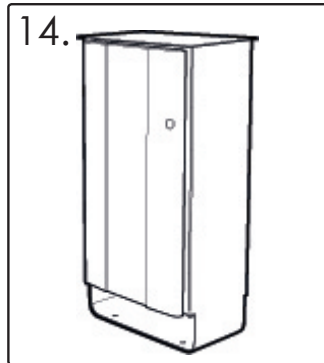
Gegenstand 1 – Dübel x 4

Gegenstand 2 – Schrauben (M10 x 60mm) x 4

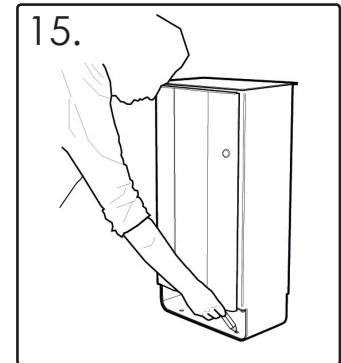
Gegenstand 3 – M10 x 50mm
Unterlegscheiben x 4

ERFORDERLICHE WERKZEUGE

Stift zum Markieren
Bohrmaschine mit einem Ø16mm
Steinbohr-Einsatz
Hammer
17mm Ratschen-Set oder 17mm
Schraubenschlüssel
Schmiermittel oder Schmierfett



Positionieren Sie den Behälter auf dem Betonfundament / den Pflastersteinen und stellen Sie dabei sicher, dass die Befestigungslöcher mindestens 110mm von den Kanten entfernt sind und der Beton in einem guten Zustand ist.



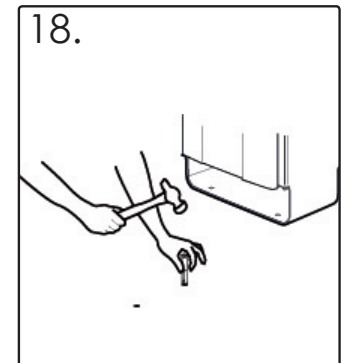
Richten Sie den Behälter entsprechend aus und markieren Sie die Position der Löcher.



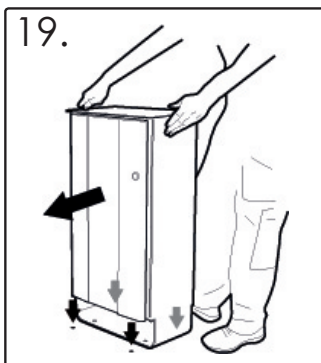
Stellen Sie den Behälter wieder zur Seite und versichern Sie sich, dass die Markierungen gut sichtbar sind.



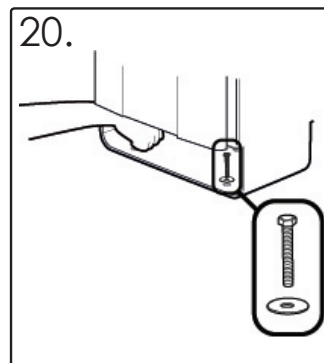
Bohren Sie vier Löcher mit einer Mindestdiefe von 80mm mit dem 16mm Steinbohrereinsatz. Entfernen Sie den Betonstaub von den Löchern mit einem Luftgebläse oder einer Bürste.



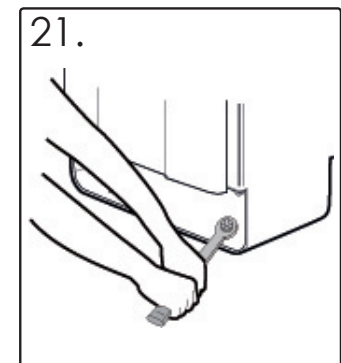
Schlagen Sie mit dem Hammer die Dübel (Gegenstand 1) vorsichtig in die Löcher.



Bringen Sie den Behälter wieder über den Löchern in Position. Eine präzise Ausrichtung ist wichtig.



Legen Sie die Unterlegscheiben (Gegenstand 3) über die Löcher im Boden des Behälters und führen Sie die M10 Schrauben (Gegenstand 2) durch die Löcher im Boden des Behälters in die sich im Betonfundament befindenden Dübel.



Ziehen Sie die M10 Schrauben fest, indem Sie eine Ratsche mit einer 17mm Nuss oder einen Schraubenzieher nutzen (maximal empfohlene Drehmomenteinstellung ist 40Nm)

ELECTRA™ RECYCLING-BEHÄLTER

INSTALLATIONSANWEISUNG ZUR BEFESTIGUNG AUF EINEM FRISCHEN BETONFUNDAMENT

WICHTIGER HINWEIS: STELLEN SIE SICHER, DASS ALLE BETEILIGTEN PERSONEN DIE ANLEITUNG VOR DER ERSTEN NUTZUNG DES BEHÄLTERS LESEN.

SICHERHEITSHINWEIS: ES SIND MINDESTENS ZWEI PERSONEN ERFORDERLICH, UM DIE BEHÄLTER MIT 120 LITERN UND 170 LITERN ZU INSTALLIEREN UND ZU WARTEN.

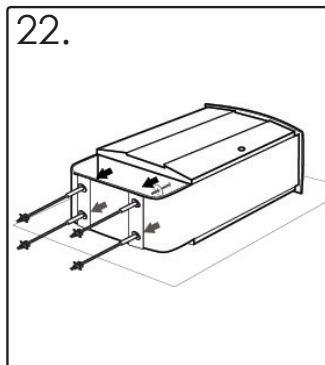
Installation des Abfallbehälters (Anker zum Einbetonieren)

INHALT DES INSTALLATIONSSETS

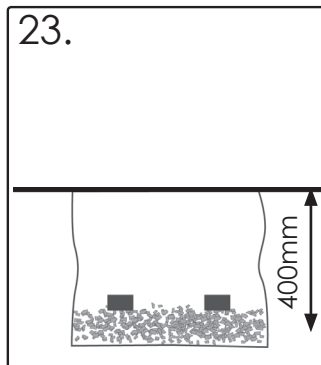
- Gegenstand 1** – Anker mit verstellbarer Länge zum Einbetonieren x4
- Gegenstand 2** – M10x50mm Unterlegscheiben (verzinkt) x4
- Gegenstand 3** – M10 Flügelmuttern x8
- Gegenstand 4** – Schrauben (M10 x 100mm) x4
- Gegenstand 5** – M10x50 Unterlegscheiben (rostfrei) x4

ERFORDERLICHE WERKZEUGE

- Ausrüstung, um ein Loch zu graben
- Zementmischung
- Wasserwaage
- 17mm Ratschen-Sei oder 17mm Schraubenschlüssel
- Schmiermittel oder Schmierfett



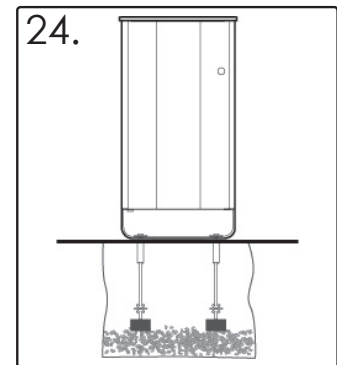
Legen Sie den Behälter auf seine Rückseite (auf eine weiche Oberfläche). Führen Sie die vier Betonbefestigungen (Gegenstand 4) wie abgebildet durch die Bodenbefestigungslöcher. Nutzen Sie eine 17mm Ratsche oder einen Schraubenschlüssel zum Fixieren.



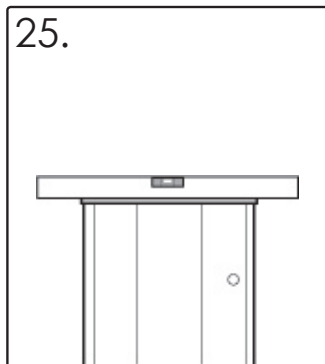
Bereiten Sie ein Loch vor

- Electra 60L - 500mm(L) x 350mm(W)
- Electra 85L - 500mm(L) x 500mm(W)
- Electra 120L - 1000mm(L) x 350mm(W)
- Electra 170L - 1000mm(L) x 500mm(W)

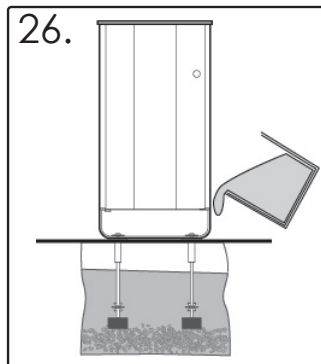
Füllen Sie das Fundament mit einer 80mm dicken Lage Kies und platzieren Sie stützende Blöcke dort, wo die Betonbefestigungen im Fundament befestigt werden sollen.



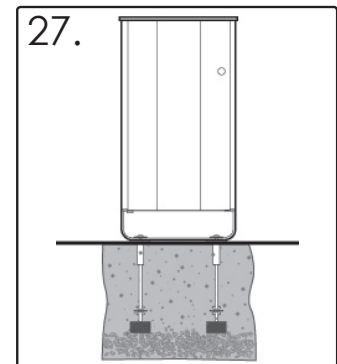
Setzen Sie den Behälter in das Loch und justieren Sie die stützenden Blöcke und den Kies so, dass der Behälter ebenerdig steht.



Messen Sie mit einer Wasserwaage, ob der Behälter sowohl in der Vertikalen, als auch der Horizontalen richtig ausgerichtet ist.



Füllen Sie die Zementmischung bis zur gewünschten Höhe in das Loch.



Wischen Sie überschüssigen Zement oder Zementspritzer vom Behältersockel.

 **Glasdon** UND ELECTRA SIND MARKEN ODER EINGETRAGENE MARKEN DER GLASDON GROUP ODER IHRER TOCHTERGESELLSCHAFTEN IN GROßBRITANNIEN UND ANDEREN LÄNDERN.

- Ein Wartungsplan, der regelmäßige Inspektionen vorsieht, wird empfohlen. Bei Bedarf müssen Einzelteile ersetzt werden.
- Ersatzteile sind direkt bei Glasdon erhältlich
- Glasdon übernimmt keine Haftung für etwaige Schäden und Verletzungen durch fehlerhafte Installation, nicht autorisierte Modifikationen oder eine fehlerhafte Anwendung des Produkts.

Ausgabe 1 - 05/2017 - C000/0500 DE - 078-354-70

© Glasdon Europe AB - 08/2017. Alle Rechte vorbehalten. In dieser Publikation enthaltene Produkt- und Preisinformationen können ohne vorherige Ankündigung geändert werden. Alle Produkte, die in dieser Publikation erscheinen, sind urheberrechtlich geschützt.

 **Glasdon®**

Glasdon Europe AB
August Barks Gata 25
SE-421 32 Västra Frölunda
Schweden
Telefon: +49 221 8282 9050
Telefax: +49 221 8282 9067
E-mail: buero@glasdon.com
Web: www.glasdon.com

RSJ/ GT566/68